



PEMERINTAH KABUPATEN KOTAWARINGIN BARAT  
**DINAS KOMUNIKASI, INFORMATIKA, STATISTIK dan  
PERSANDIAN**

Jl. Sutan Syahrir Pangkalan Bun 74112

# **GAMBAR RENCANA**

***PROGRAM :***

Peningkatan Sarana dan Prasarana Aparatur

***KEGIATAN :***

Pembangunan Gedung Kantor

***PEKERJAAN :***

Pembangunan Gedung Kantor Tahap 1

***LOKASI :***

Kecamatan Arut Selatan

***KONSULTAN PERENCANA :***



**CV. PRIMA CIPTA DESIGN**

ARCHITECT - ENGINEER - PLANNER

Jl. Utama Rindang No. 1, Kelurahan Pasir Panjang  
Pangkalan Bun



PEMERINTAH KABUPATEN KOTAWARINGIN BARAT  
DINAS KOMUNIKASI, INFORMATIKA,  
STATISTIK dan PERBANDIAN  
Jl. Sultan Syahrir Pangkajene Bun 74112

**PROGRAM**

Peningkatan Sarana dan Prasarana Aparatur

**KEGIATAN**

Pembangunan Gedung Kantor

**PEKERJAAN**

Pembangunan Gedung Kantor Tahap 1

**LOKASI**

Kecamatan Arut Selatan

**KONSULTAN PERENCANA**



**CV. PRIMA CIPTA DESIGN**  
ARCHITECT - ENGINEER - PLANNER  
Jl. Utama Rindang No. 1, Kelurahan Fair Panjang  
Pangkalan Bun

**DI BUAT**

Konsultan Perencana  
**CV. PRIMA CIPTA DESIGN**  
Pangkalan Bun

**YULI MURTI ANDRIANI**  
Wakil Direktur

**DISETUJUI**

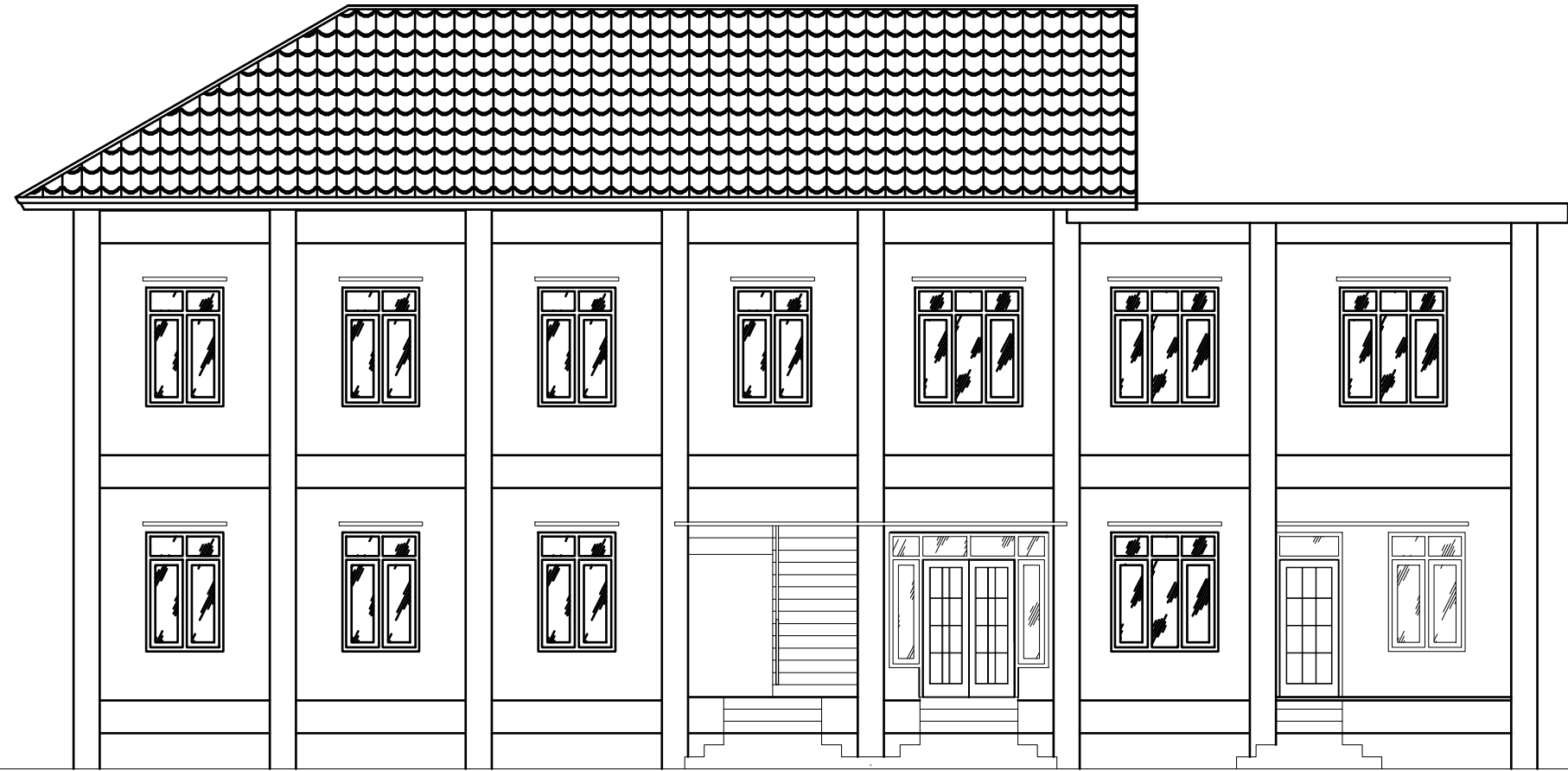
Pejabat Pelaksana Teknis Kegiatan  
(PPTK)

**EKO DARSONO, S.AP**  
NIP. 19691015 198303 1 012

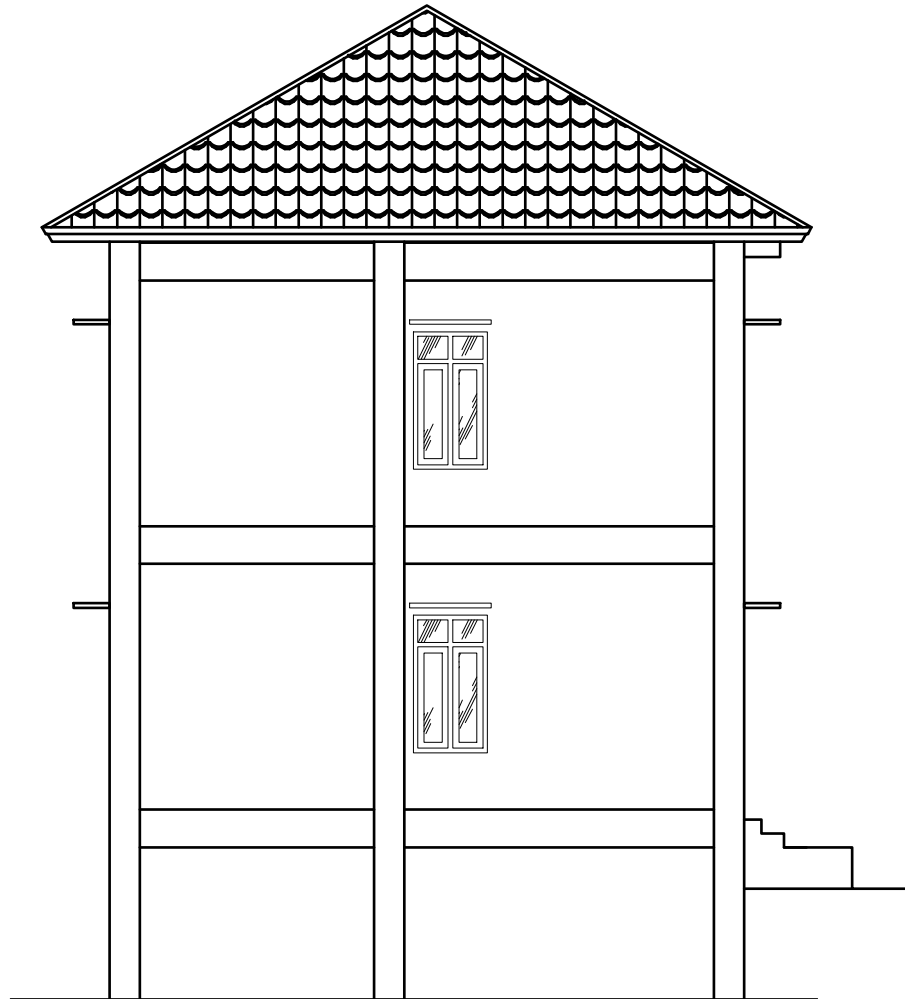
**MENYETUJUI**

Kuasa Pengguna Anggaran  
(KPA)

**Drs. KAMRAN**  
NIP. 19620214 198303 1 004



 **RENCANA TAMPAK DEPAN**  
Skala 1 : 100




**RENCANA TAMPAK SAMPING KIRI**  
 Skala 1 : 100



**PEMERINTAH KABUPATEN KOTAWARINGIN BARAT**  
**DINAS KOMUNIKASI, INFORMATIKA,**  
**STATISTIK dan PERBANDIAN**  
 Jl. Sultan Syahmir Pangkalan Bun 74112

**PROGRAM**

Peningkatan Sarana dan Prasarana Aparatur

**KEGIATAN**

Pembangunan Gedung Kantor

**PEKERJAAN**

Pembangunan Gedung Kantor Tahap 1

**LOKASI**

Kecamatan Arut Selatan

**KONSULTAN PERENCANA**



**CV. PRIMA CIPTA DESIGN**  
 ARCHITECT - ENGINEER - PLANNER  
 Jl. Utama Rindang No. 1, Kelurahan Fairi Panjang  
 Pangkalan Bun

**DI BUAT**

Konsultan Perencana  
**CV. PRIMA CIPTA DESIGN**  
 Pangkalan Bun

**YULI MURTI ANDRIANI**  
 Wakil Direktur

**DISETUJUI**

Pejabat Pelaksana Teknis Kegiatan  
**(PPTK)**

**EKO DARSONO, S.AP**  
 NIP. 19691015 198303 1 012

**MENYETUJUI**

Kuasa Pengguna Anggaran  
**(KPA)**

**Drs. KAMRAN**  
 NIP. 19620214 198303 1 004



PEMERINTAH KABUPATEN KOTAWARINGIN BARAT  
DINAS KOMUNIKASI, INFORMATIKA,  
STATISTIK dan PERSANDIAN  
Jl. Sultan Syahrir Pangkajene Bun 74112

**PROGRAM**

Peningkatan Sarana dan Prasarana Aparatur

**KEGIATAN**

Pembangunan Gedung Kantor

**PEKERJAAN**

Pembangunan Gedung Kantor Tahap 1

**LOKASI**

Kecamatan Anut Selatan

**KONSULTAN PERENCANA**



**CV. PRIMA CIPTA DESIGN**  
ARCHITECT - ENGINEER - PLANNER  
Jl. Utama Rimbang No. 1, Kecamatan Palar Panjang,  
Pangkajene Bun

**DI BUAT**

Konsultan Perencana  
**CV. PRIMA CIPTA DESIGN**  
Pangkajene Bun

**YULI MURTI ANDRIANI**  
Wakil Direktur

**DISETUJUI**

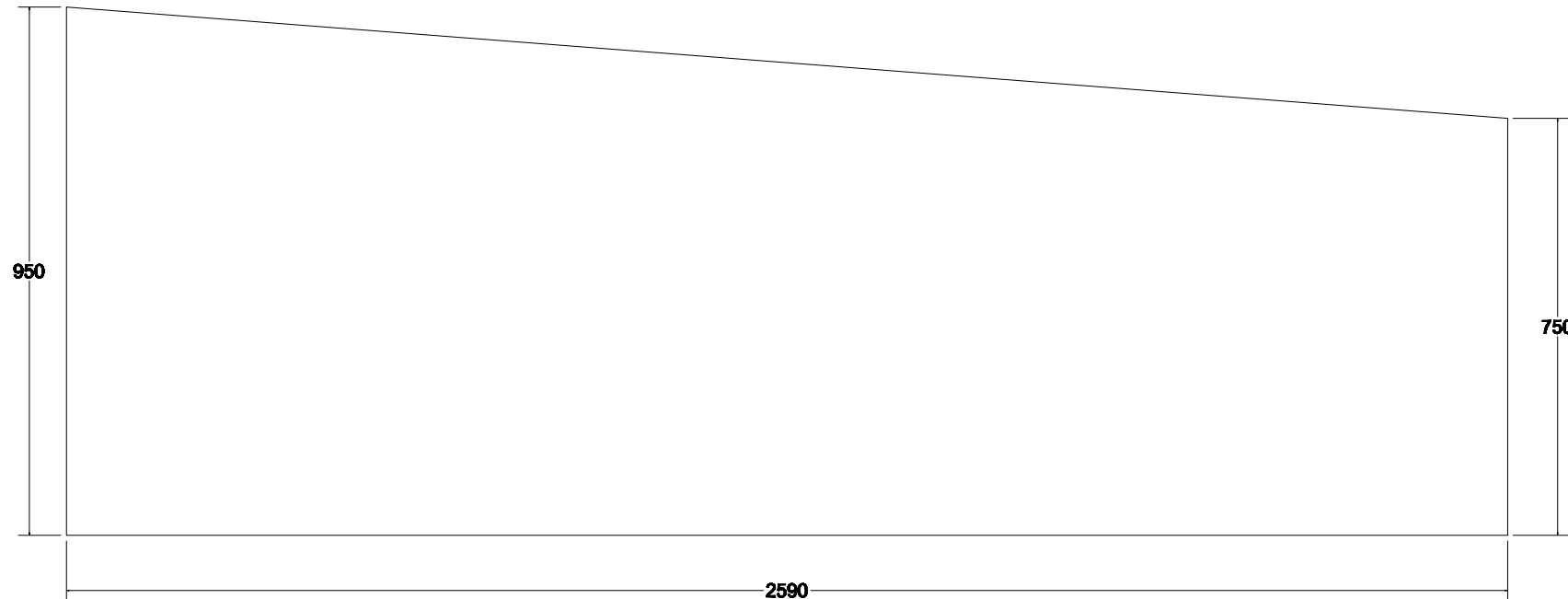
Pejabat Pelaksana Teknis Kegiatan  
(PPTK)

**EKO DARSONO, S.AP**  
NIP. 19881015 198303 1 012

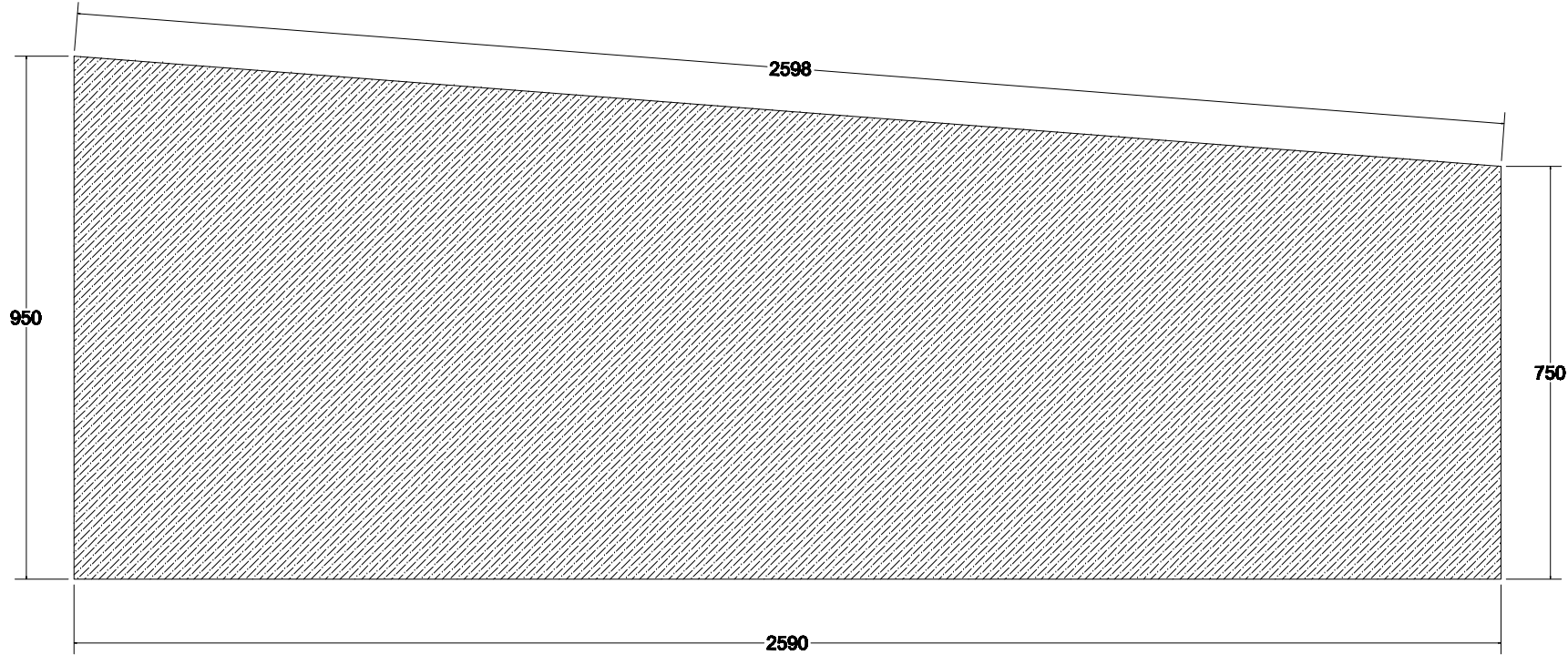
**MENYETUJUI**

Kuasa Pengguna Anggaran  
(KPA)

**Drs. KAMRAN**  
NIP. 19620214 198303 1 004



 **DENAH EXISTING**  
Skala 1 : 125



**DENAH RENCANA GALIAN TANAH**  
 Skala 1 : 125



PEMERINTAH KABUPATEN KOTAWARINGIN BARAT  
 DINAS KOMUNIKASI, INFORMATIKA,  
 STATISTIK dan PERSANDIAN  
 Jl. Sultan Syahrir Pangkajene Bun 74112

**PROGRAM**

Peningkatan Sarana dan Prasarana Aparatur

**KEGIATAN**

Pembangunan Gedung Kantor

**PEKERJAAN**

Pembangunan Gedung Kantor Tahap 1

**LOKASI**

Kecamatan Anut Selatan

**KONSULTAN PERENCANA**



**CV. PRIMA CIPTA DESIGN**  
 ARCHITECT - ENGINEER - PLANNER  
 Jl. Utama Kembang No. 1, Kecamatan Pate Pangajene  
 Pangkajene Bun

**DI BUAT**

Konsultan Perencana  
 CV. PRIMA CIPTA DESIGN  
 Pangkajene Bun

**YULI MURTI ANDRIANI**  
 Wakil Direktur

**DISETUJUI**

Pejabat Pelaksana Teknis Kegiatan  
 (PPTK)

**EKO DARSONO, S.AP**  
 NIP. 19881015 198303 1 012

**MENYETUJUI**

Kuasa Pengguna Anggaran  
 (KPA)

**Drs. KAMRAN**  
 NIP. 19620214 198303 1 004



PEMERINTAH KABUPATEN KOTAWARINGIN BARAT  
DINAS KOMUNIKASI, INFORMATIKA,  
STATISTIK dan PERSANDIAN  
Jl. Sultan Syahrir Pangkajene Bun 74112

**PROGRAM**

Peningkatan Sarana dan Prasarana Aparatur

**KEGIATAN**

Pembangunan Gedung Kantor

**PEKERJAAN**

Pembangunan Gedung Kantor Tahap 1

**LOKASI**

Kecamatan Anut Selatan

**KONSULTAN PERENCANA**



**CV. PRIMA CIPTA DESIGN**  
ARCHITECT - ENGINEER - PLANNER  
Jl. Utama Kembang No. 1, Kecamatan Fair Panjang,  
Pangkalan Bun

**DI BUAT**

Konsultan Perencana  
**CV. PRIMA CIPTA DESIGN**  
Pangkalan Bun

**YULI MURTI ANDRIANI**  
Wakil Direktur

**DISETUJUI**

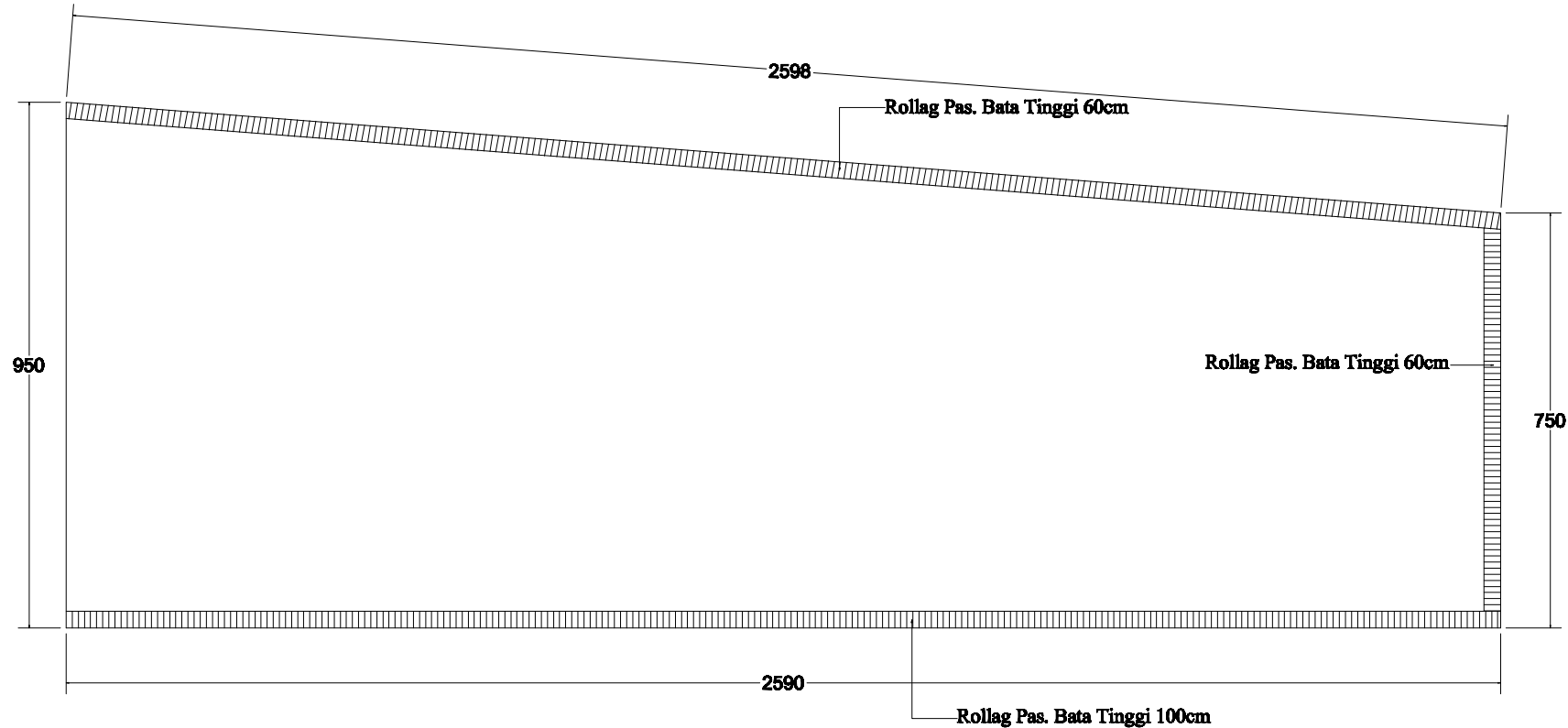
Pejabat Pelaksana Teknis Kegiatan  
(PPTK)

**EKO DARSONO, S.AP**  
NIP. 19881015 198303 1 012

**MENYETUJUI**

Kuasa Pengguna Anggaran  
(KPA)

**Drs. KAMRAN**  
NIP. 19620214 198303 1 004



**DENAH RENCANA SIRING ROLLAG PERKUATAN**  
Skala 1 : 125



PEMERINTAH KABUPATEN KOTAWARINGIN BARAT  
 DINAS KOMUNIKASI, INFORMATIKA,  
 STATISTIK dan PERSANDIANKA  
 Jl. Sultan Syahrir Pangkajene Bun 74112

**PROGRAM**

Peningkatan Sarana dan Prasarana Aparatur

**KEGIATAN**

Pembangunan Gedung Kantor

**PEKERJAAN**

Pembangunan Gedung Kantor Tahap 1

**LOKASI**

Kecamatan Anut Selatan

**KONSULTAN PERENCANA**



**DI BUAT**

Konsultan Perencana  
 CV. PRIMA CIPTA DESIGN  
 Pangkajene Bun

**YULI MURTI ANDRIANI**  
 Wakil Direktur

**DISETUJUI**

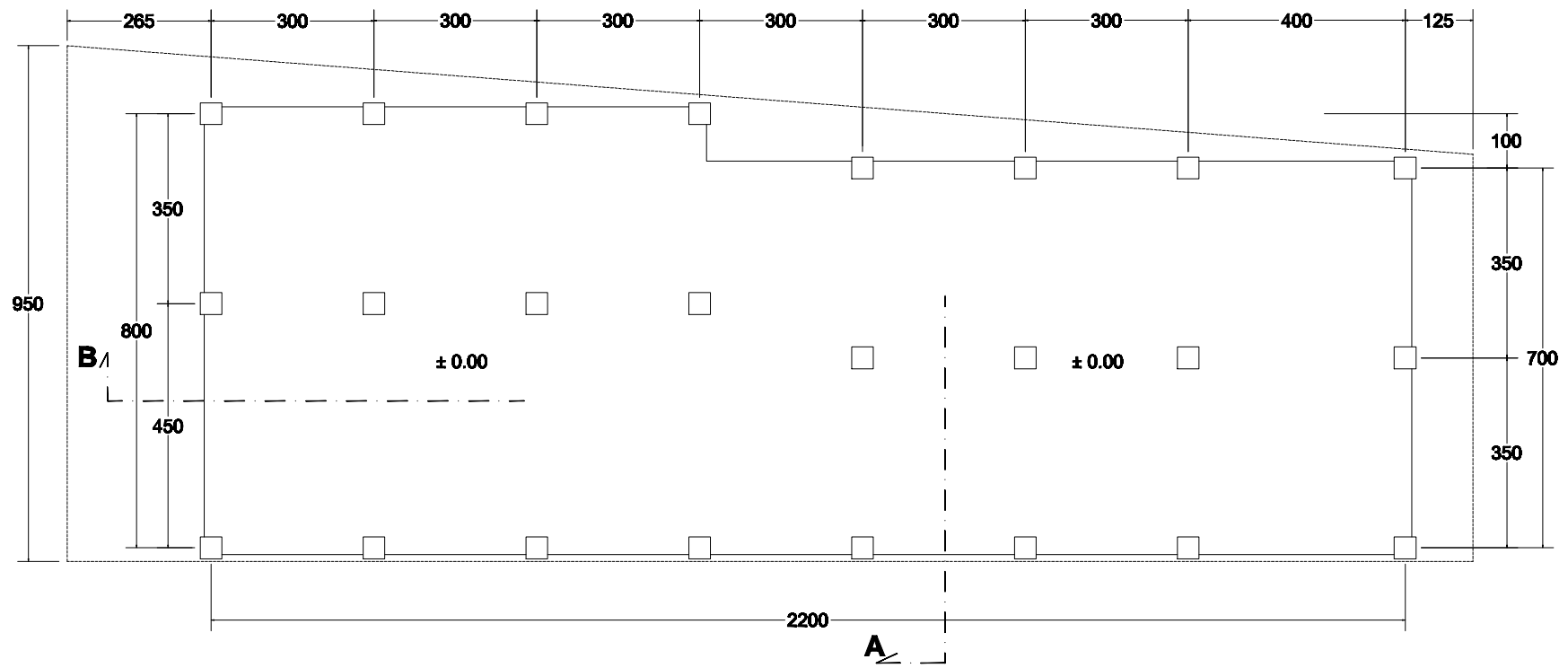
Pejabat Pelaksana Tugas Kegiatan  
 (PPTK)

**EKO DARSONO, S.AP**  
 NIP. 19881015 198303 1 012

**MENYETUJUI**

Kuasa Pengguna Anggaran  
 (KPA)

**Drs. KAMRAN**  
 NIP. 19620214 198303 1 004



**DENAH LANTAI DASAR**  
 Skala 1 : 125



PEMERINTAH KABUPATEN KOTAWARINGIN BARAT  
DINAS KOMUNIKASI, INFORMATIKA,  
STATISTIK dan PERSANDIAN  
Jl. Sultan Syahrir Pangkalan Bun 74112

PROGRAM

Peningkatan Sarana dan Prasarana Aparatur

KEGIATAN

Pembangunan Gedung Kantor

PEKERJAAN

Pembangunan Gedung Kantor Tahap 1

LOKASI

Kecamatan Arut Selatan

KONSULTAN PERENCANA



**CV. PRIMA CIPTA DESIGN**  
ARCHITECT - ENGINEER - PLANNER  
Jl. Utama Rindang No. 1, Kelurahan Fair Panjang  
Pangkalan Bun

DI BUAT

Konsultan Perencana  
**CV. PRIMA CIPTA DESIGN**  
Pangkalan Bun

**YULI MURTI ANDRIANI**  
Wakil Direktur

DISETUJUI

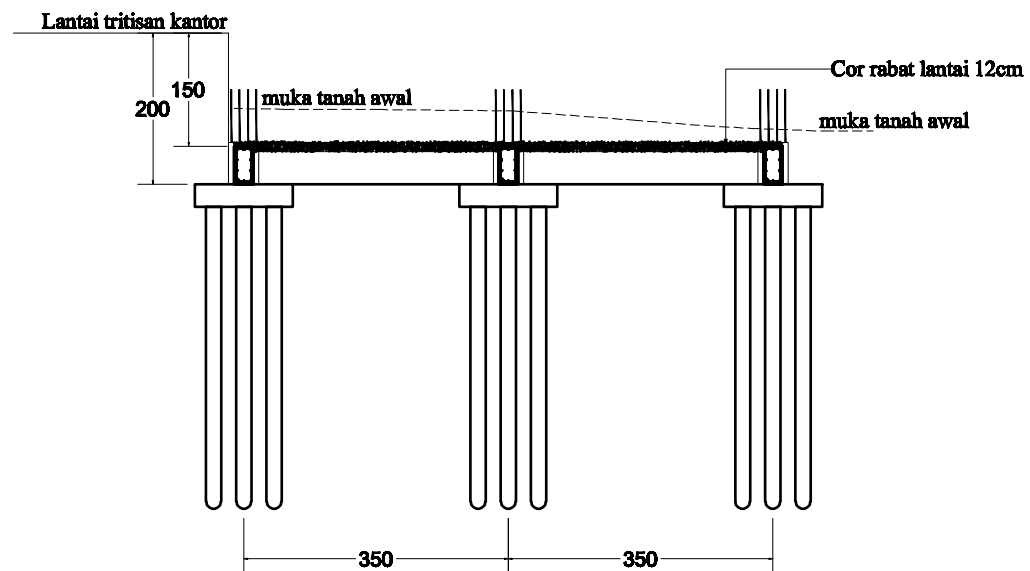
Pejabat Pelaksanaan Teknik Kegiatan  
(PPTK)

**EKO DARSONO, S.AP**  
NIP. 19691015 198303 1 012

MENYETUJUI

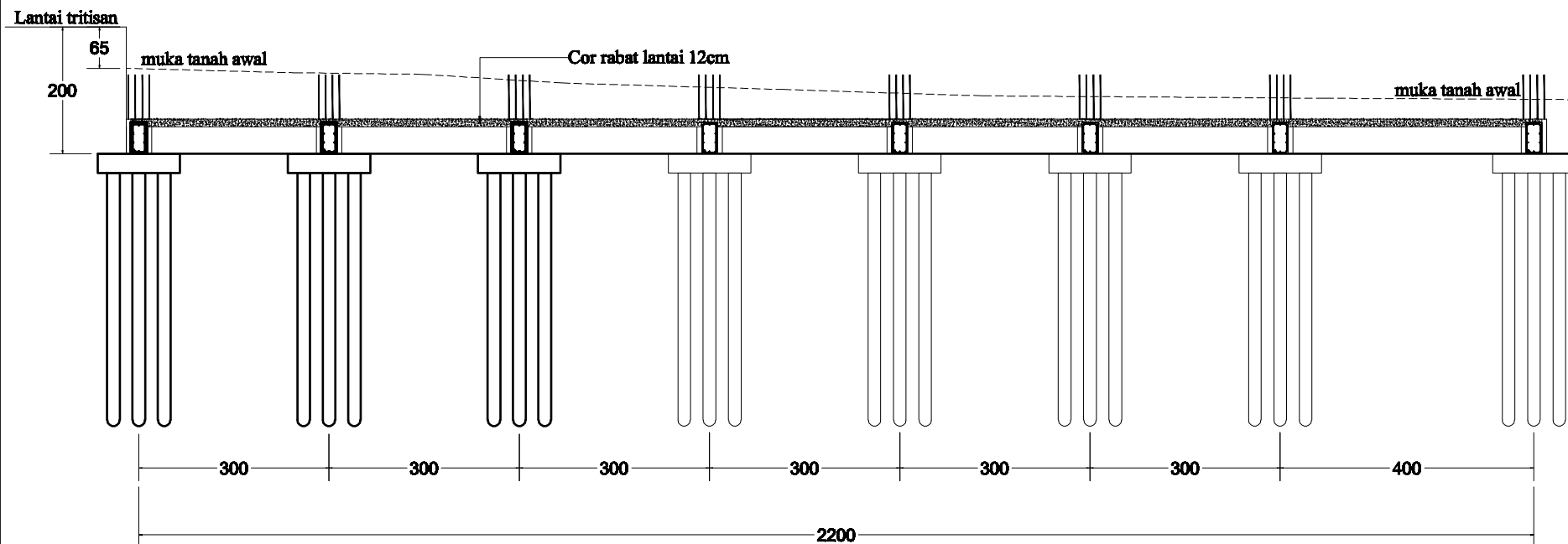
Kuasa Pengguna Anggaran  
(KPA)

**Drs. KAMRAN**  
NIP. 19620214 198303 1 004



**POTONGAN A-A**  
Skala 1 : 100





**POTONGAN B-B**  
Skala 1 : 100



PEMERINTAH KABUPATEN KOTAWARINGIN BARAT  
DINAS KOMUNIKASI, INFORMATIKA,  
STATISTIK dan PERBANDIAN  
Jl. Sultan Syahrir Pangkalan Bun 74112

PROGRAM

Peningkatan Sarana dan Prasarana Aparatur

KEGIATAN

Pembangunan Gedung Kantor

PEKERJAAN

Pembangunan Gedung Kantor Tahap 1

LOKASI

Kecamatan Arut Selatan

KONSULTAN PERENCANA



**CV. PRIMA CIPTA DESIGN**  
ARCHITECT - ENGINEER - PLANNER  
Jl. Utama Rindang No. 1, Kelurahan Fair Panjang  
Pangkalan Bun

DI BUAT

Konsultan Perencana  
**CV. PRIMA CIPTA DESIGN**  
Pangkalan Bun

**YULI MURTI ANDRIANI**  
Wakil Direktur

DISETUJUI

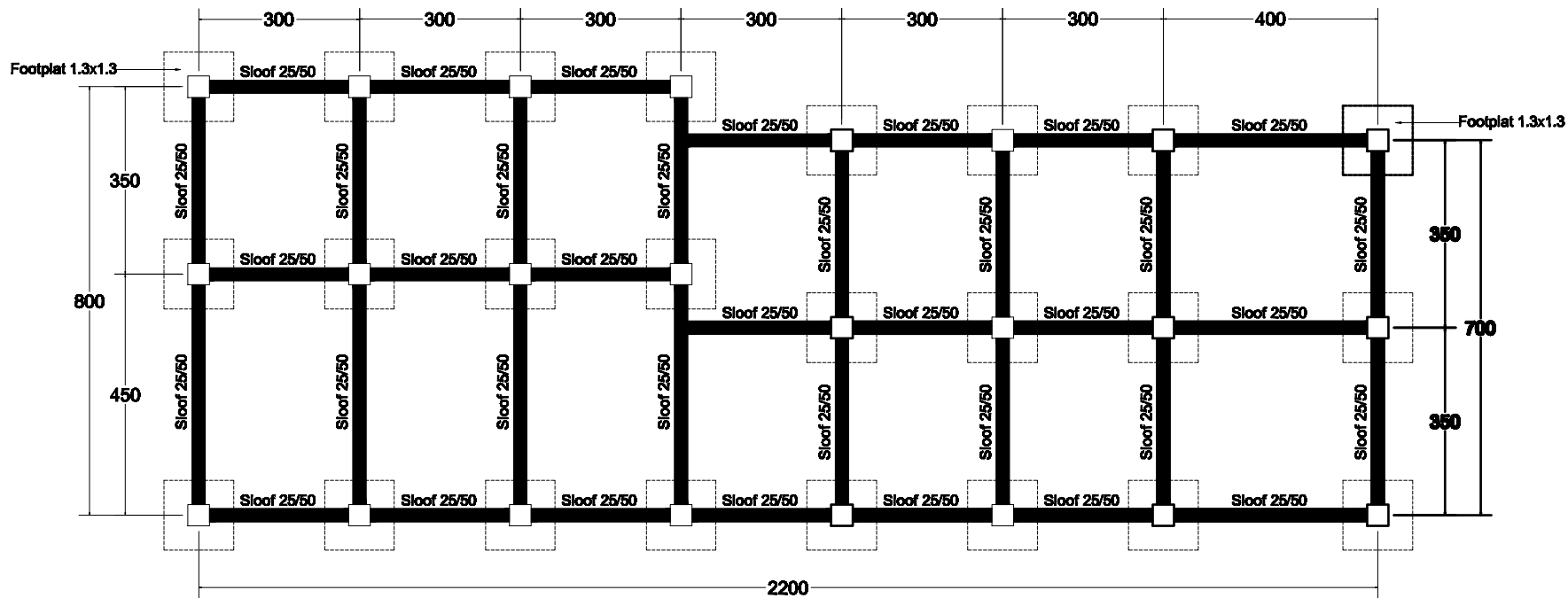
Pejabat Pelaksana Teknis Kegiatan  
(PPTK)

**EKO DARSONO, S.AP**  
NIP. 19691015 198303 1 012

MENYETUJUI

Kuasa Pengguna Anggaran  
(KPA)

**Drs. KAMRAN**  
NIP. 19620214 198303 1 004



**DENAH PONDASI**  
Skala 1 : 125



PEMERINTAH KABUPATEN KOTAWARINGIN BARAT  
DINAS KOMUNIKASI, INFORMATIKA,  
STATISTIK dan PERSANDIAN  
Jl. Sultan Syahrir Pangkajene Bun 74112

PROGRAM

Peningkatan Sarana dan Prasarana Aparatur

KEGIATAN

Pembangunan Gedung Kantor

PEKERJAAN

Pembangunan Gedung Kantor Tahap 1

LOKASI

Kecamatan Anut Selatan

KONSULTAN PERENCANA



DI BUAT

Konsultan Perencana  
CV. PRIMA CIPTA DESIGN  
Pangkalan Bun

**YULI MURTI ANDRIANI**  
Wakil Direktur

DISETUJUI

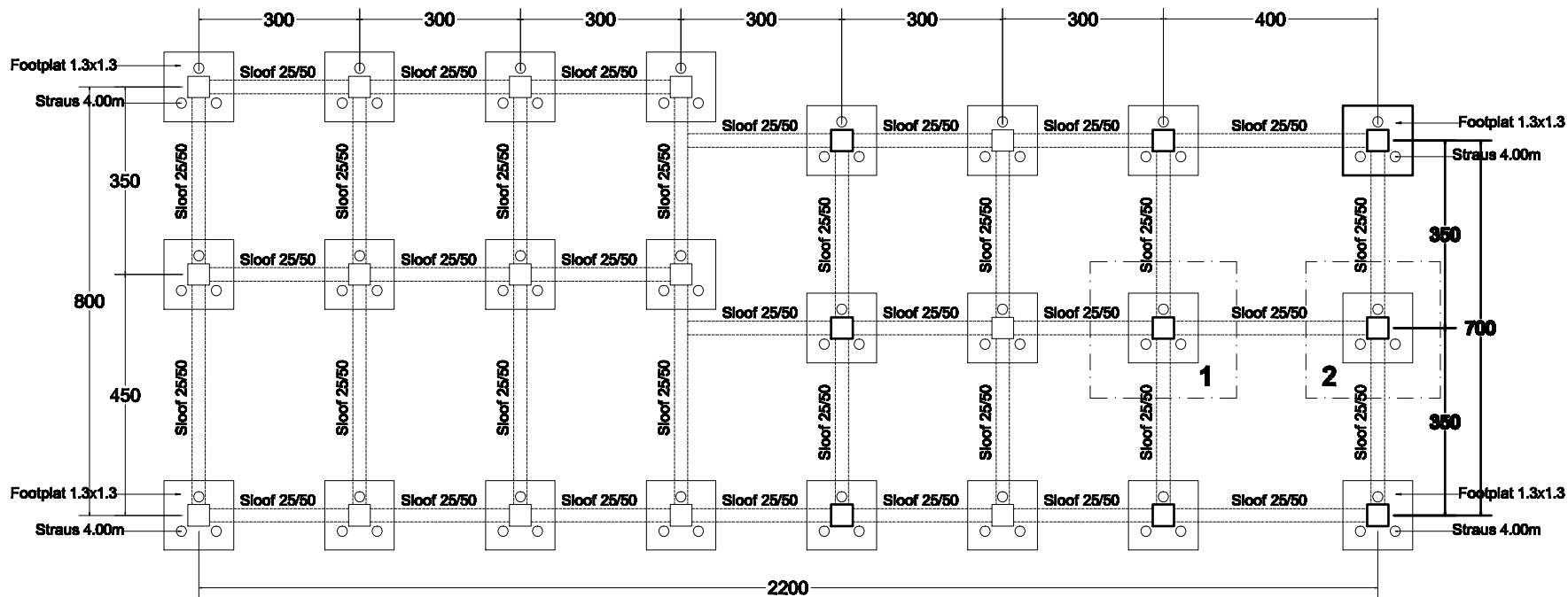
Pejabat Pelaksana Teknis Kegiatan  
(PPTK)

**EKO DARSONO, S.AP**  
NIP. 19881015 198303 1 012

MENYETUJUI

Kuasa Pengguna Anggaran  
(KPA)

**Drs. KAMRAN**  
NIP. 19620214 198303 1 004



**DENAH PONDASI STRAUS**  
Skala 1 : 125



PEMERINTAH KABUPATEN KOTAWARINGIN BARAT  
DINAS KOMUNIKASI, INFORMATIKA,  
STATISTIK dan PERSANDIAN  
Jl. Sultan Syahrir Pangkajene Bun 74112

PROGRAM

Peningkatan Sarana dan Prasarana Aparatur

KEGIATAN

Pembangunan Gedung Kantor

PEKERJAAN

Pembangunan Gedung Kantor Tahap 1

LOKASI

Kecamatan Anut Selatan

KONSULTAN PERENCANA



DI BUAT

Konsultan Perencana  
CV. PRIMA CIPTA DESIGN  
Pangkalan Bun

**YULI MURTI ANDRIANI**  
Wakil Direktur

DISETUJUI

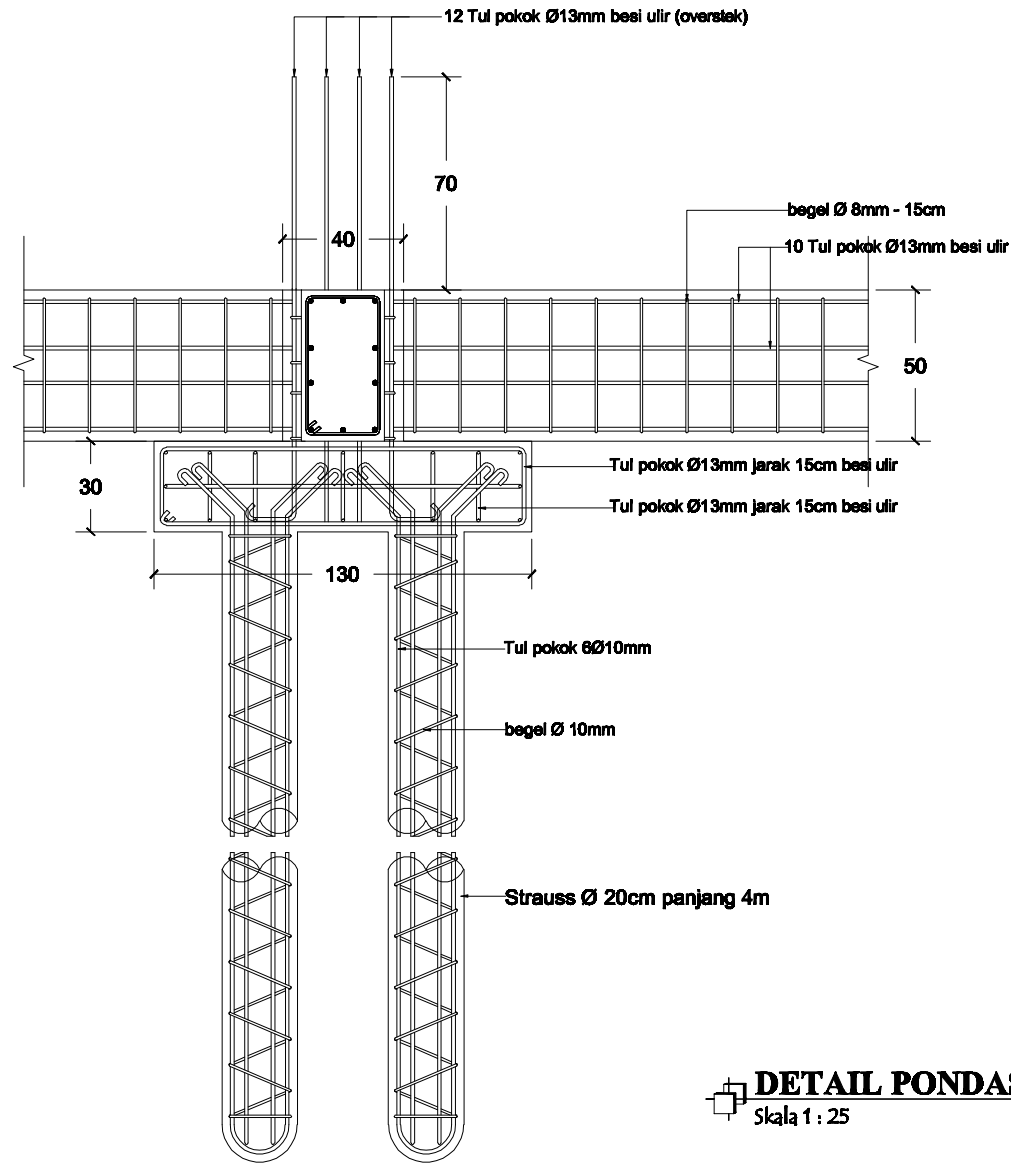
Pejabat Pelaksana Teknis Registrasi  
(PPTK)

**EKO DARSONO, S.AP**  
NIP. 19881015 198303 1 012

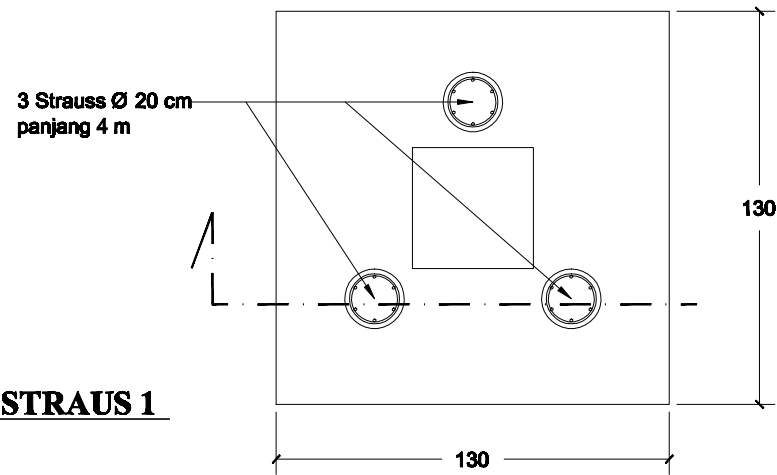
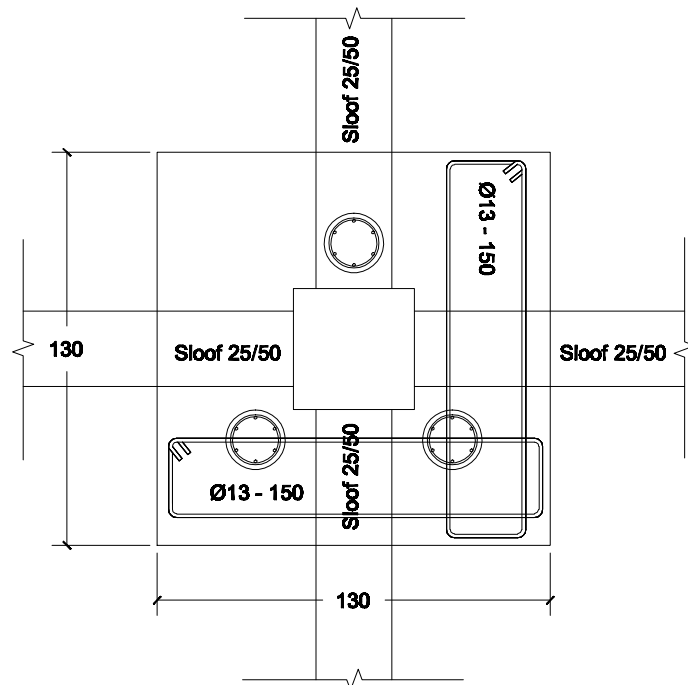
MENYETUJUI

Kuasa Pengguna Anggaran  
(KPA)

**Drs. KAMRAN**  
NIP. 19620214 198303 1 004



**DETAIL PONDASI STRAUS 1**  
Skala 1 : 25



PEMERINTAH KABUPATEN KOTAWARINGIN BARAT  
DINAS KOMUNIKASI, INFORMATIKA,  
STATISTIK dan PERSANDIAN  
Jl. Sultan Syahrir Pangkajene Bun 74112

PROGRAM

Peningkatan Sarana dan Prasarana Aparatur

KEGIATAN

Pembangunan Gedung Kantor

PEKERJAAN

Pembangunan Gedung Kantor Tahap 1

LOKASI

Kecamatan Arut Selatan

KONSULTAN PERENCANA



**CV. PRIMA CIPTA DESIGN**  
ARCHITECT - ENGINEER - PLANNER  
Jl. Utama Rindang No. 1, Kelurahan Pasir Panjang,  
Pangkalan Bun

DI BUAT

Konsultan Perencana  
**CV. PRIMA CIPTA DESIGN**  
Pangkalan Bun

**YULI MURTI ANDRIANI**  
Wakil Direktur

DISETUJUI

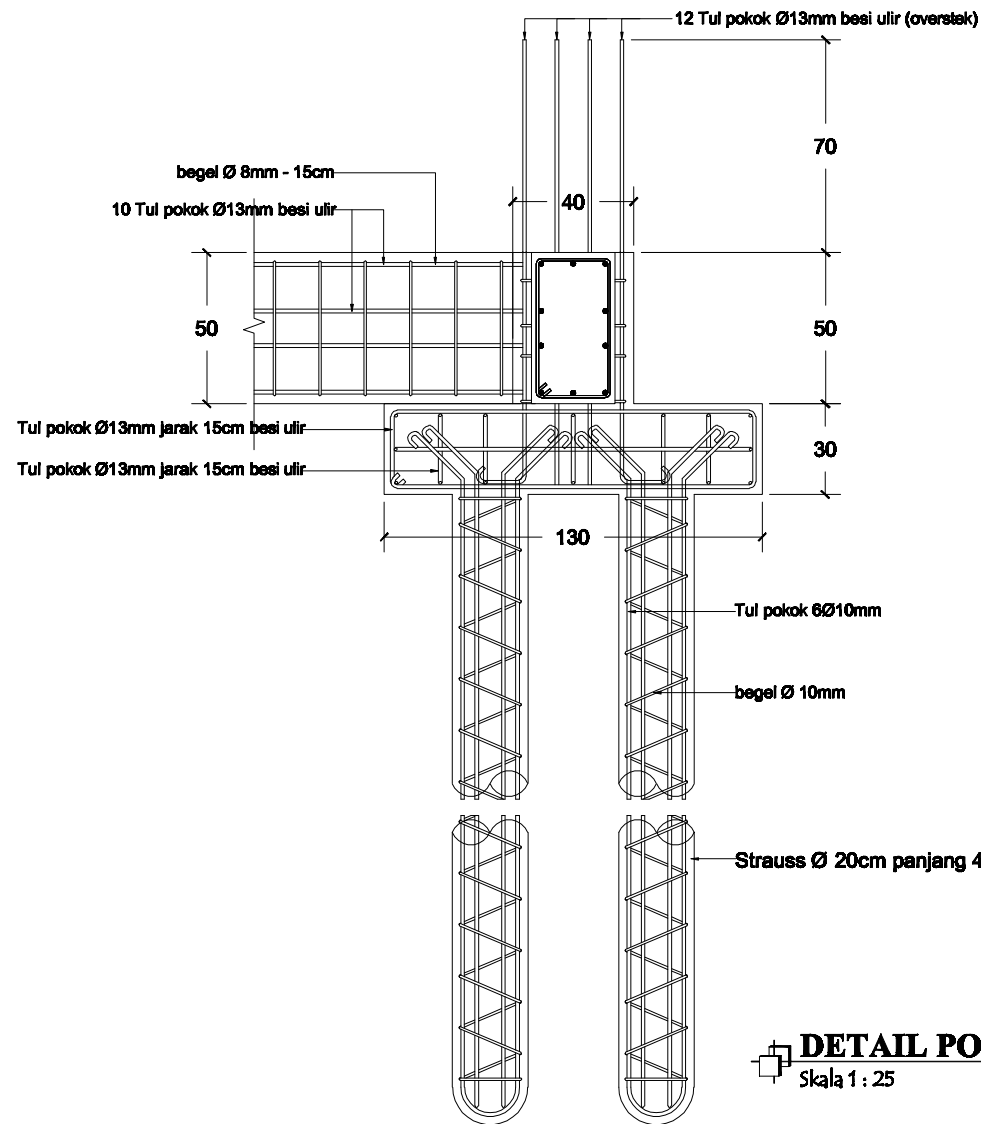
Pejabat Pelaksana Teknis Kegiatan  
(PPTK)

**EKO DARSONO, S.AP**  
NIP. 19691015 198303 1 012

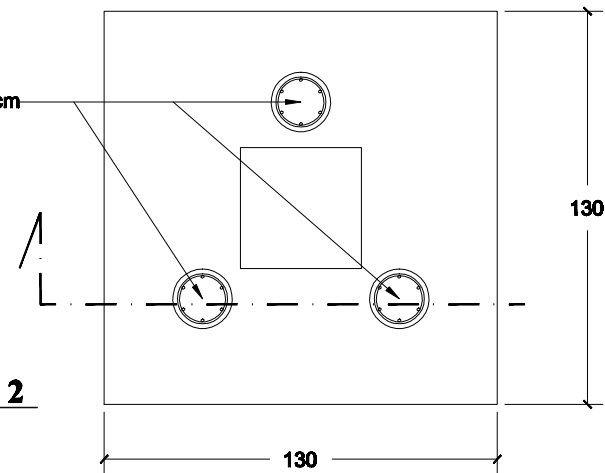
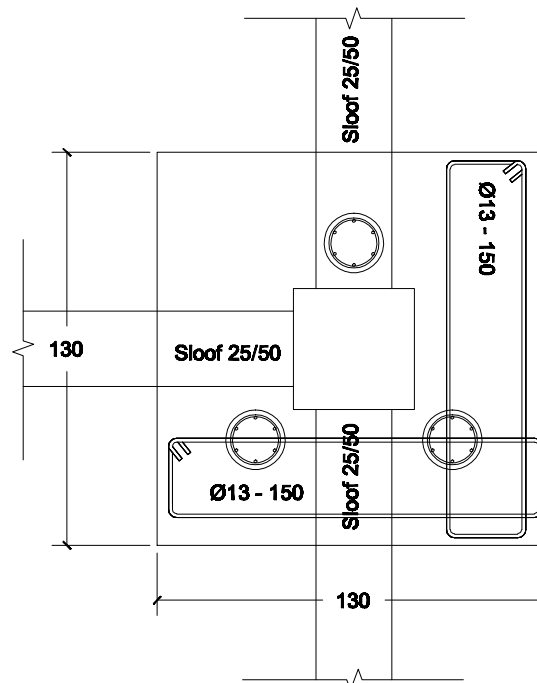
MENYETUJUI

Keesa Pengguna Anggaran  
(KPA)

**Drs. KAMRAN**  
NIP. 19620214 198303 1 004



**DETAIL PONDASI STRAUS 2**  
Skala 1 : 25



PEMERINTAH KABUPATEN KOTAWARINGIN BARAT  
DINAS KOMUNIKASI, INFORMATIKA,  
STATISTIK dan PERSANDIAN  
Jl. Sultan Syahrir Pangkajene No. 74112

PROGRAM

Peningkatan Sarana dan Prasarana Aparatur

KEGIATAN

Pembangunan Gedung Kantor

PEKERJAAN

Pembangunan Gedung Kantor Tahap 1

LOKASI

Kecamatan Arut Selatan

KONSULTAN PERENCANA



DI BUAT

Konsultan Perencana  
CV. PRIMA CIPTA DESIGN  
Pangkalan Bun

YULI MURTI ANDRIANI  
Wakil Direktur

DISETUJUI

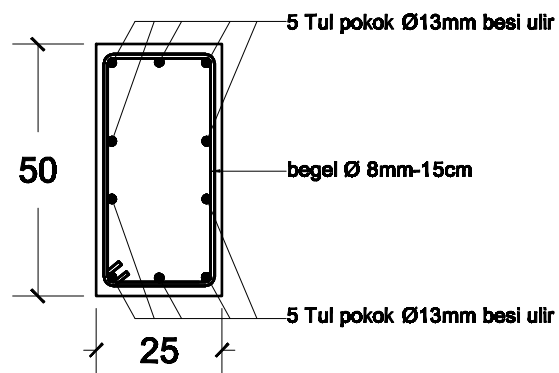
Pejabat Pelaksana Teknis Kegiatan  
(PPTK)

EKO DARSONO, S.AP  
NIP. 19691015 198303 1 012

MENYETUJUI

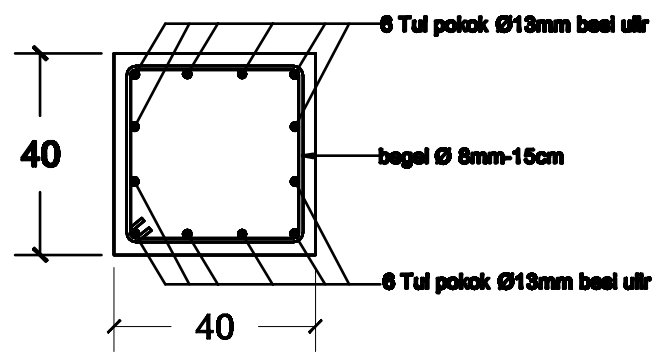
Keesa Pengguna Anggaran  
(KPA)

Drs. KAMRAN  
NIP. 19620214 198303 1 004



**DETAIL SLOOF 25/50**

Skala 1 : 15



**DETAIL KOLOM 40/40**

Skala 1 : 15



PEMERINTAH KABUPATEN KOTAWARINGIN BARAT  
**DINAS KOMUNIKASI, INFORMATIKA,  
 STATISTIK dan PERSANDIAN**  
 Jl. Sultan Syahrir Pangkajene Bun 74112

PROGRAM

Peningkatan Sarana dan Prasarana Aparatur

KEGIATAN

Pembangunan Gedung Kantor

PEKERJAAN

Pembangunan Gedung Kantor Tahap 1

LOKASI

Kecamatan Arut Selatan

KONSULTAN PERENCANA



**CV. PRIMA CIPTA DESIGN**  
 ARCHITECT - ENGINEER - PLANNER  
 Jl. Usmas Rindang No. 2, Subdusun Paik Panjang  
 Pangkajene Bun

DI BUAT

Konsultan Perencana  
**CV. PRIMA CIPTA DESIGN**  
 Pangkajene Bun

**YULI MURTI ANDRIANI**  
 Wakil Direktur

DISETUJUI

Pejabat Pelaksana Teknis Kegiatan  
 (PPTK)

**EKO DARSONO, S.AP**  
 NIP. 19691015 199303 1 012

MENYETUJUI

Kuasa Pengguna Anggaran  
 (KPA)

**Drs. KAMRAN**  
 NIP. 19620214 199303 1 004